

REINFORCED SLEEVE RFS

Гелевий наколінник з вакуумним кріпленням

ALPS® Reinforced Sleeve виготовлено з сірої трикотажної тканини, OptiGel та додаткового шару внутрішньої тканини для забезпечення довговічності. Ця комбінація забезпечує максимальний комфорт, контроль і високі робочі характеристики, необхідні для користувачів з високим рівнем активності.

i Доступна рівномірною товщина 3 мм.



ЗАВДЯКИ ГЕЛЮ

- ✓ Надає користувачеві великий рівень контролю
- ✓ Гель прилипає до шкіри пацієнта, завдяки цьому не створює зсувних рухів і допомагає запобігти сповзанню наколінника з ампутованої кінцівки.

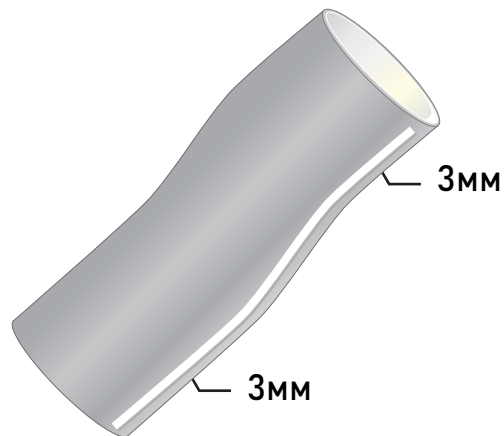
Рекомендований рівень активності: K3-K4

🚶
🚶
🚶
🏃

ЗАВДЯКИ ТКАНИНІ

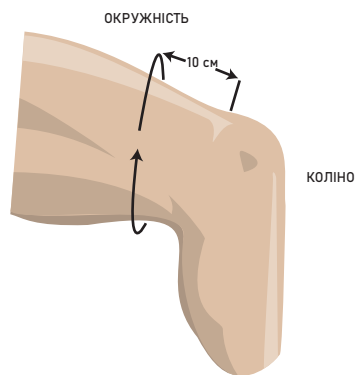
- ✓ Додатковий шар внутрішньої тканини забезпечує довговічність
- ✓ Трикотаж сірого кольору з різним рівнем еластичності забезпечує максимальний комфорт і стабільність
- ✓ Забезпечує надійне кріплення

СХЕМА ПОПЕРЕЧНОГО РОЗРІЗУ



ЯК ВИЗНАЧИТИ РОЗМІР

Вимірюйте окружність на 10 см вище коліна



ТАБЛИЦЯ РОЗМІРІВ

ВИМІРЯНИЙ РОЗМІР	3.0 ММ РІВНОМІРНО
25-30 см	RFS20-3G
31-34 см	RFS24-3G
35-37 см	RFS26-3G
38-40 см	RFS28-3G
41-45 см	RFS32-3G
46-60 см	RFS38-3G
61-70 см	RFS44-3G